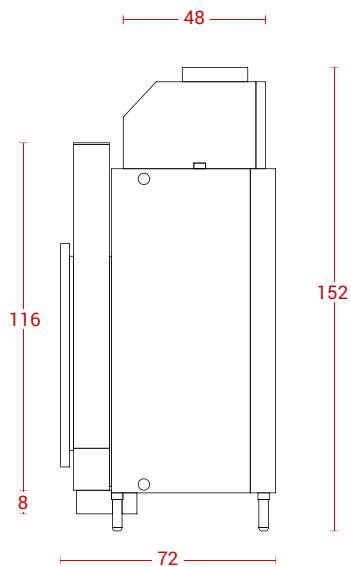


MAXI

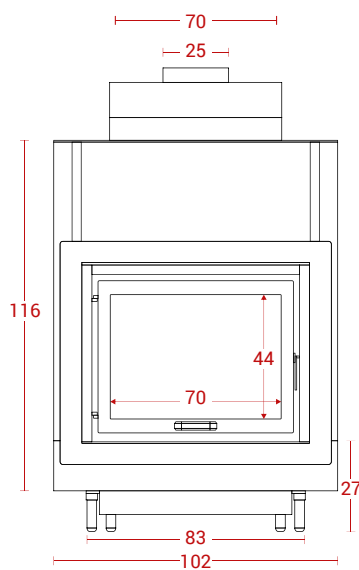
VULCANO StarGold

PESO: kg 459

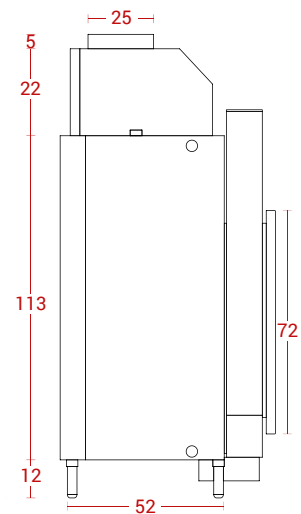
CONTENUTO D'ACQUA: litri 178



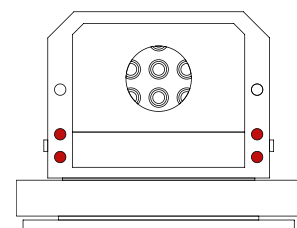
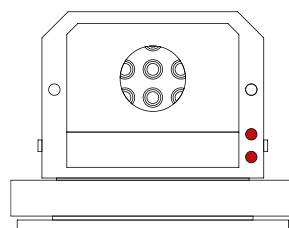
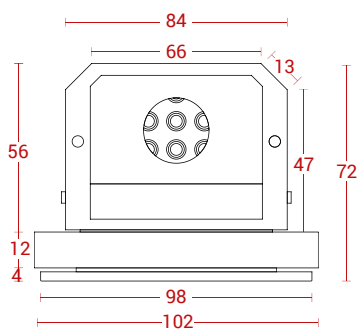
**VULCANO StarGold
MAXI 1**



**VULCANO StarGold
MAXI 2**



**VULCANO StarGold
MAXI 3**



POTENZA TERMICA NOMINALE	RENDIMENTO	CLASSIFICAZIONE AMBIENTALE	CONTO TERMICO	CLASSE ENERGETICA
kw 27,3	88,4%	★★★★	Premialità 1,2	A ⁺